



## BRILLANT 230

Die BRILLANT 230 ist eine Nastrennschleifmaschine mit feindynamischem, manuellem Kappschnitt für Proben bis max. Ø 110 mm.

Durch einen großen Trennraum eröffnen sich viele Spannmöglichkeiten. Für besonders lange Materialien hat die sehr robuste Aluminiumkonstruktion links und rechts Seitenöffnungen.

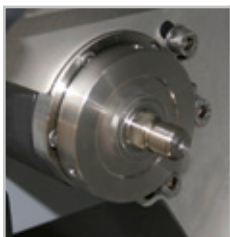


### FEINDYNAMISCHER KAPPSCHNITT

Bei der manuellen Schnittführung wird durch eine Übersetzung die Schnittkraft reguliert. Der Schnitt wird dadurch fließend und präzise.

### MANUELLER FAHRSCHNITT

Der manuelle Fahrschnitt eignet sich besonders zum Längstrennen von langen Teilen und ebenfalls zum genauen Positionieren des Probenmaterials unter der Trennscheibe.



### INNOVATIVE DETAILS

Der Trennraum ist durch die Schiebe- und Seitentür mit Sicherheitsverriegelung optimal zugänglich und mit LED-Innenbeleuchtung energiesparend ausgeleuchtet. Die Trennscheibenaufnahme ist durch einen wechselbaren Verschleißring geschützt.

### MANUELLE QUERZUSTELLUNG

Die manuelle Z-Achse ist eine Querzustellung, die sich mit 0,1 mm Zustellgenauigkeit besonders für Serienschritte eignet.

BASISMODUL



**BRILLANT 230**

Best.Nr.: M1820000



- » feindynamischer, manueller Kappschnitt mit winkelverstellbarem Bedienhebel
- » in X-Richtung einstellbarer Maschinentisch mit T-Nuttrillen
- » Schiebe- und Seitentür mit Türverriegelung
- » Tischplatte aus rostfreiem Stahl
- » seitliche Öffnungen zur Materialzuführung
- » robuste Aluminiumkonstruktion, pulverbeschichtet
- » LED-Innenbeleuchtung, Trennscheibenaufnahme mit Verschleißring
- » Easy-Mutter – für das leichte Lösen der Trennscheibe

AUSRÜSTUNG

**STROMANSCHLUSS**



Ausrüstung 1

400 V/50 Hz (3Ph/N/PE)

Best.Nr.: A1820015

Ausrüstung 2

480 V/60 Hz (3Ph/PE)

Best.Nr.: A1820016

Ausrüstung 3

220 V/60 Hz (3Ph/PE)

Best.Nr.: A1820017

**TRENNSCHEIBENSCHUTZHAUBE**



Ausrüstung 1

**Trennscheibengröße Ø 254/10"**

Best.Nr.: A1820013

max. Probengröße Ø 85 mm

Ausrüstung 2

**Trennscheibengröße Ø 305/12"**

Best.Nr.: A1820014

max. Probengröße Ø 110 mm



Manuelle Z-Achse

**TISCHANTRIEB**



Ausrüstung 1

**Ohne** (keine X-Achse, keine Z-Achse)

Best.Nr.: A1820028

Ausrüstung 3

**Manuelle Z-Achse** (keine X-Achse)

Best.Nr.: A1820030

Ausrüstung 2

**Manuelle X-Achse** (keine Z-Achse)

Best.Nr.: A1820029

Ausrüstung 4

**Manuelle X-Achse/manuelle Z-Achse**

Best.Nr.: A1820031

OPTION



**LASER-AUSRICHTHILFE**



Best.Nr.: A1820027

- » Linienlaser zur visuellen Darstellung des Schnittverlaufs
- » Laserklasse 1



ZUBEHÖR

UMWÄLZKÜHLUNG



- » 2-Kammer-PVC-Behälter 45 Ltr.
- » Einlaufsieb mit Filtersack

- » inkl. Anschluss-Set
- » Ansteuerung über die Trennmaschine



**Fahrbar mit Einfahrmechanismus für Systemlaborschrank**

400 V/50 Hz (3Ph/PE)

Best.Nr.: A5800484

480 V/60 Hz (3Ph/PE)

Best.Nr.: A5800485

220 V/60 Hz (3Ph/PE)

Best.Nr.: A5800486

Maße BxHxT 366x540 (640)  
x610 mm



**Fahrbar**

400 V/50 Hz (3Ph/PE)

Best.Nr.: A5800487

480 V/60 Hz (3Ph/PE)

Best.Nr.: A5800488

220 V/60 Hz (3Ph/PE)

Best.Nr.: A5800489

Maße BxHxT 366x550x600mm

BANDFILTERAUTOMAT 130



**Bandfilterautomat 130**

400 V/50 Hz (3Ph/PE)

Best.Nr.: A6501009

480 V/60 Hz (3Ph/PE)

Best.Nr.: A6501011

220 V/60 Hz (3Ph/PE)

Best.Nr.: A6501010

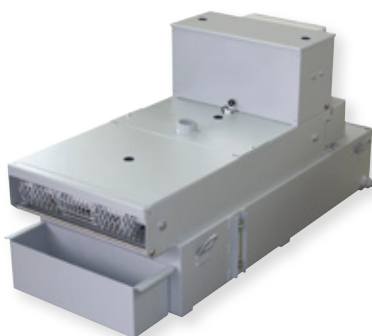
**Anschluss-Set 230/250**

Best.Nr.: Z6501004

» für Bandfilterautomat bitte Anschluss-Set mitbestellen

- » Inkl. Filterrolle

Behältergröße	130 Ltr.
Filterleistung	30 Ltr./min (bzgl. Emulsion)
Pumpleistung	15 Ltr./min
Maße BxHxT	607x632x1308 mm
Gewicht	ca. 90 kg



ZENTRIFUGALABSCHIEDER



- » zum Abscheiden von Ölnebel
- » reinigt die Luft und erhöht die Sicht
- » Absaugleistung 180 oder 215 m<sup>3</sup>/h je nach Spannung

400 V/50 Hz (3Ph/PE)

Best.Nr.: Z1820009

480 V/60 Hz (3Ph/PE)

Best.Nr.: Z1820012

220 V/60 Hz (3Ph/PE)

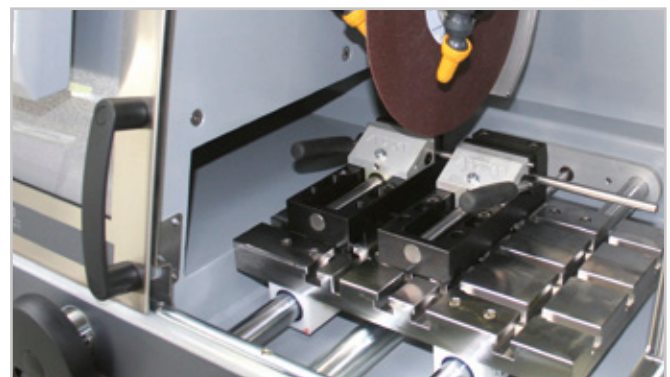
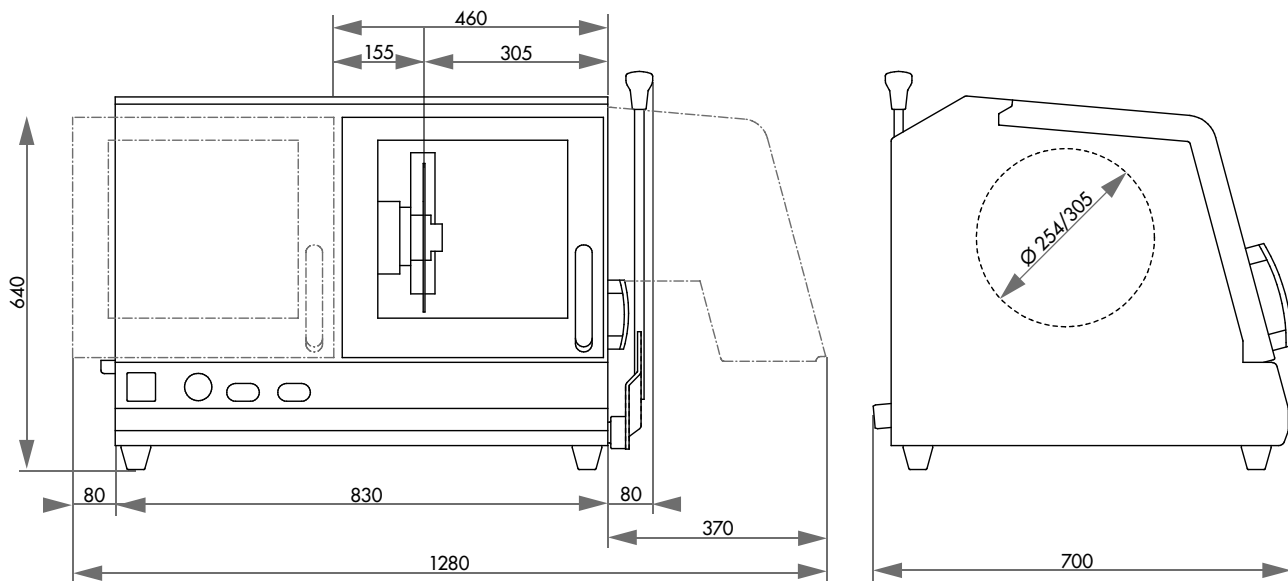
Best.Nr.: Z1820011



TECHNISCHE DATEN

max. Probengröße	1	Ø 85 mm (Ø 254 mm Trennsch.)
	2	Ø 110 mm (Ø 305 mm Trennsch.)
Trennscheibengröße	1	Ø 254 mm/10"
	2	Ø 305 mm/12"
Trennscheibenaufn.	Ø 32 mm	
Kappschnitt	125 mm	
Tischgröße BxT	1	380x250 mm (ohne Z-Achse)
	2	300x250 mm (mit Z-Achse)
Nutbreite	12 mm	

Festdrehzahl	2750 U/min	
Antriebsleistung (Hauptantrieb)	4 kW, S1-Betrieb	
Anschlussleistung	6 kVA	
Stromanschluss	1	400 V/50 Hz (3Ph/N/PE)
	2	480 V/60 Hz (3Ph/PE)
	3	220 V/60 Hz (3Ph/PE)
Maße ca. BxHxT	830 x 640 x 670 mm	
Gewicht	ca. 130 kg	



Spannbeispiel

