

**M 50**

» Zoom 5:1,
fünf definierte Vergrößerungsstufen.
Das M 50 zeichnet sich durch hohe Schärftiefe zur Beobachtung von Objekten mit großer räumlicher Ausdehnung aus.
Eine Fokussiersäule mit integriertem Kabelkanal ist ebenso erhältlich.

M 60

» Zoom 6:1.
sieben rastende Zoomstufen.
Das M 60 bietet hohe Schärftiefe zur Beobachtung von Objekten mit räumlicher Ausdehnung.

STEREOMIKROSKOPE

Die hochwertigen STEREOMIKROSKOPE zeichnen sich durch perfekte Abbildungseigenschaften, wie dreidimensionales Bild, Schärftiefe, Kontrast, Auflösungsvermögen und Farbtreue aus. Sämtliche Bedienelemente sind so angeordnet,

dass sie dem Benutzer größtmöglichen Komfort bieten. Ein reichhaltiges Zubehörprogramm erlaubt eine praxisgerechte Arbeitsplatzgestaltung und erweitert die Nutzungsmöglichkeiten des Stereomikroskopes.

M 80

» Zoom 8:1,
acht rastende Zoomstufen.
Die Optik verfügt über exzellenten Kontrast zur detailreichen Darstellung der Probe. Das M 80 besitzt eine Fokussiersäule mit integriertem Kabelkanal.

**M 125**

» Zoom 12,5:1,
zehn rastende Zoomstufen.
Die Optik gewährleistet eine brillante detailreiche Abbildung der Proben. Das Mikroskop M 125 verfügt über eine Fokussiersäule mit integriertem Kabelkanal oder vollständig integrierte Elektronik.

M 205 C

» Zoom 20,5:1,
zwölf rastende Zoomstufen.
Das elektronische Auslesen der Vergrößerung erfolgt stufenlos. Das Mikroskop M 205 C verfügt über die Fusion Optics Funktion, d.h. der rechte Kanal bietet eine hohe Auflösung, der linke Kanal eine große Tiefenschärfe.



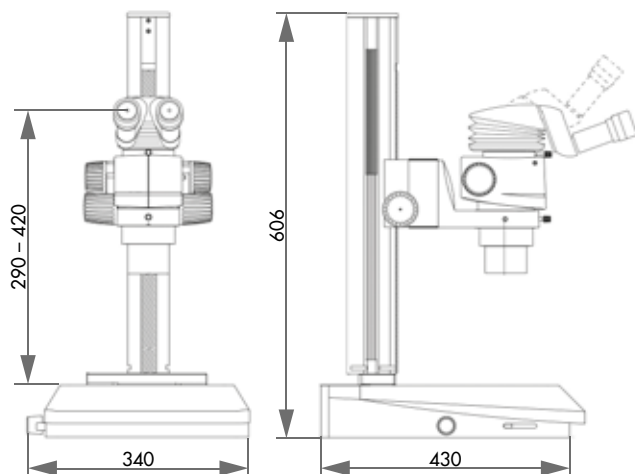
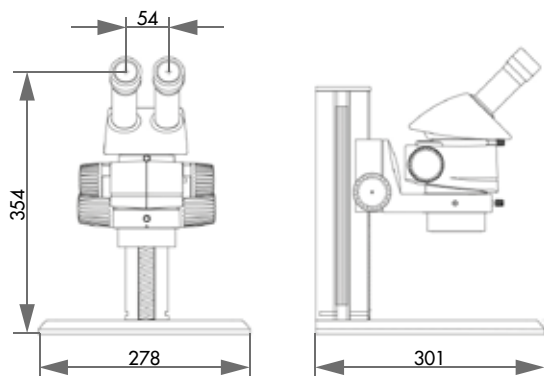
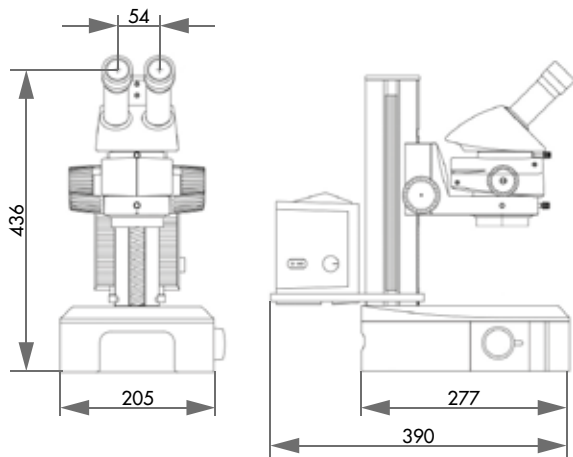
M 50



M 60



M 80



BASISMODUL

M 50



Best.Nr.: 95006273

» Stereomikroskop mit Basisstativ

Festvergrößerungen	6,3x – 40x
Objektiv achromatisch	1,0x
binokularer Schrägtubus	45°
verstellbare Okulare	10x/23 B

» bei Objektivwechsel Gesamtvergrößerungsbereich 2 – 80x

BASISMODUL

M 60



Best.Nr.: 95006274

» Stereomikroskop mit Basisstativ

Zoom-Vergrößerungen	6,3x – 40x
Objektiv achromatisch	1,0x
binokularer Schrägtubus	45°
verstellbare Okulare	10x/23 B

» durch Zusatzobjektive Gesamtvergrößerungsbereich 2 – 80x

BASISMODUL

M 80



Best.Nr.: 95002725

» Stereomikroskop mit Basisstativ

Zoom-Vergrößerungen	7,5 – 60x
Objektiv achromatisch	1,0x
binokularer Schrägtubus	45°
verstellbare Okulare	10x/23 B

» bei Objektivwechsel Gesamtvergrößerungsbereich 2,34 – 120x

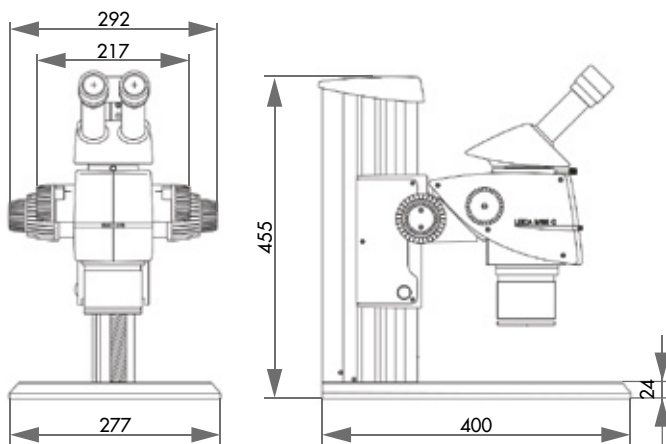




M 125



M 205 C



BASISMODUL

M 125



Best.Nr.: 95002726

» Stereomikroskop mit Basisstativ

Vergößerungen	8 – 100x
Objektiv achromatisch	1,0x
binokularer Schrägtubus	45°
verstellbare Okulare	10x/23 B

» bei Objektivwechsel Gesamtvergrößerungsbereich 4 – 200x

BASISMODUL

M 205 C



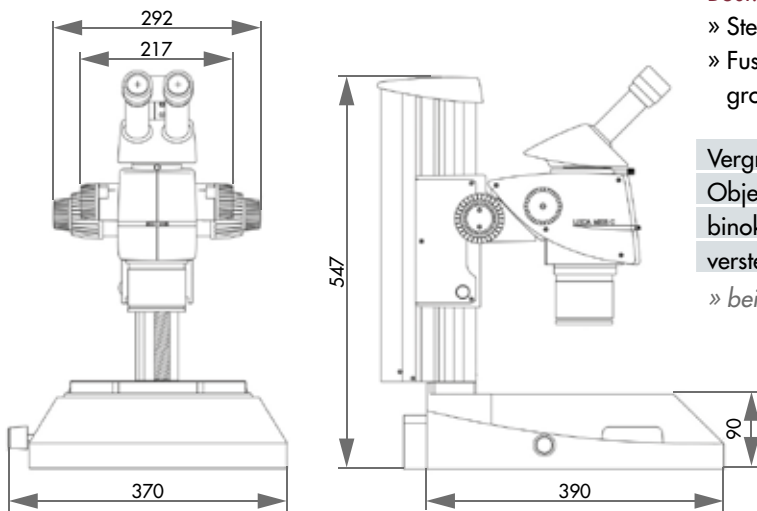
Best.Nr.: 95004119

» Stereomikroskop mit Basisstativ

» Fusion Optics: rechter Kanal hohe Auflösung/linker Kanal große Tiefenschärfe

Vergößerungen	7,8 – 160x
Objektiv achromatisch	1,0x
binokularer Schrägtubus	45°
verstellbare Okulare	10x/23 B

» bei Objektivwechsel Gesamtvergrößerungsbereich 3,9 – 320x



DOKUMENTATIONS-TUBUS



Best.Nr.: 10450301
» passend zur M-Serie

KALTLICHTQUELLE



Best.Nr.: 31150200
» Leica KL 1500 LCD

VIDEO-OBJEKTIV



0,5 x
Best.Nr.: 10445929

0,63 x
Best.Nr.: 10447367

SCHLIFFPRESSE



Best.Nr.: M1321000
» planparallele Ausrichtung der Probe auf dem Probenträger mit minimalem Kraftaufwand
» aus massivem, eloxierten Aluminium und Edelstahl
» Hebel rechts oder links montierbar
» Führungsspiel im Stempel einstellbar
» mit eingebautem Gegengewicht

BxHxT ca. 90x205x130



SCHWANENHALSLICHTLEITER



Best.Nr.: 31154202
» 2-armig

Länge	600 mm
Ø	4,5 mm

SPALTRINGLICHT



Best.Nr.: 31157410

Innen-Ø	58 mm
Länge	900 mm

Best.Nr.: 31157410

Innen-Ø	66 mm
Länge	900 mm

LED-RINGLICHTER



Paket 1: Komfort

Best.Nr.: 95002721
» segmentschaltbar
» MC 1500 Steuergerät

Ringlicht-Ø	66 mm
Objektivadapter	58/66 mm

Paket 3: Standard

Best.Nr.: 95002723
» segmentschaltbar
» Steuergerät

Ringlicht-Ø	66 mm
Objektivadapter	58/66 mm

» 2 m EURO-Netzkabel

Paket 2: Spot

Best.Nr.: 95002722
» Spot, Haltearm

Paket 4: Standard

Best.Nr.: 95002724
» Steuereinheit 750
» Ringlicht

Objektivadapter	58/66 mm
-----------------	----------

