



INTUITIVE BEDIENERSOFTWARE

Die neue Bedienersoftware mit integriertem, umfangreichen Wartungsmenü macht die Bedienung einfach und komfortabel.



BRILLANT 240

Die BRILLANT 240 ist eine Nasstrennschleifmaschine mit feindynamischem, manuellem Kappschnitt und elektromechanischer Feststellbremse für Proben bis max. Ø 95 mm.

Die automatische X-Achse ermöglicht einen präzisen Takt- und

Oszillationsschnitt und der großzügig dimensionierte Trennraum eröffnet viele Spannmöglichkeiten. Für besonders lange Materialien hat die sehr robuste Aluminiumkonstruktion links und rechts Seitenöffnungen.

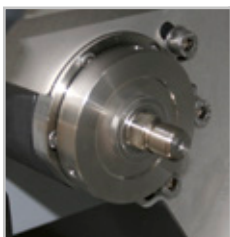
FAHRSCHNITT

Der manuelle oder automatische Fahrschnitt eignet sich besonders zum Längstrennen von langen Teilen und erleichtert das genaue Positionieren des Probenmaterials unter der Trennscheibe.
Der Taktschnitt trennt das Probenmaterial besonders schonend.



FEINDYNAMISCHER KAPPSCHNITT

Bei der manuellen Schnittführung wird durch eine Übersetzung die Schnittkraft reguliert. Der Schnitt wird dadurch fließend und präzise.
Die einfach zu bedienende Feststellbremse fixiert die Trennscheibe in einer beliebigen Position.



INNOVATIVE DETAILS

Der Trennraum ist durch die Schiebe- und Seitentür mit Sicherheitsverriegelung optimal zugänglich und mit einer LED-Leiste energiesparend ausgeleuchtet.
Das Quick-Change-System ermöglicht einen schnellen Wechsel der Trennscheibe und vereinfacht die Wartung.

AUTOMATISCHE QUERZUSTELLUNG

Die automatische Z-Achse eignet sich mit 0,1 mm Zustellgenauigkeit besonders für Serienschritte.



BASISMODUL



BRILLANT 240

Best.Nr.: M1822000

- » manueller Kappschnitt (Y-Achse) mit elektronischer Arretierung
- » 7" Touch-Screen mit intuitiver ATM Benutzersoftware
- » automatischer Fahrschnitt (X-Achse) - manueller Fahrschnitt über Handrad möglich
- » schnittkraftabhängige Vorschubregelung (X-Achse)
- » optimale Trennraumbelichtung mittels LED Leiste
- » erhöhte Trennkapazität durch parallel geführte Trennscheibenschutzhaube
- » beidseitige Öffnung für das Trennen langer Bauteile



AUSRÜSTUNG



STROMANSCHLUSS

Ausrüstung 1

400 V/50 Hz (3Ph/N/PE)

Best.Nr.: A1822001

Ausrüstung 2

480 V/60 Hz (3Ph/PE)

Best.Nr.: A1822002

Ausrüstung 3

220 V/60 Hz (3Ph/PE)

Best.Nr.: A1822003



TISCHANTRIEB



Ausrüstung 1

X-Achse automatisch/manuell
(keine Z-Achse)

Best.Nr.: A1822004

Ausrüstung 2

X-Achse automatisch/manuell
Z-Achse (Querstellung) automatisch

Best.Nr.: A1822005

OPTION



LASER-AUSRICHTHILFE

Best.Nr.: A1822006

- » Linienlaser zur visuellen Darstellung des Schnittverlaufs
- » Laserklasse 1



ZUBEHÖR



UMWÄLZKÜHLUNG

- » 2-Kammer-PVC-Behälter 45 Ltr.
- » Einlaufsieb mit Filtersack

- » inkl. Anschluss-Set
- » Ansteuerung über die Trennmaschine



Fahrbar mit Einfahrmechanismus für Systemlaborschrank

400 V/50 Hz (3Ph/PE)

Best.Nr.: A5800484

480 V/60 Hz (3Ph/PE)

Best.Nr.: A5800485

220 V/60 Hz (3Ph/PE)

Best.Nr.: A5800486

Maße BxHxT 366x540 (640)
x610 mm



Fahrbar

400 V/50 Hz (3Ph/PE)

Best.Nr.: A5800487

480 V/60 Hz (3Ph/PE)

Best.Nr.: A5800488

220 V/60 Hz (3Ph/PE)

Best.Nr.: A5800489

Maße BxHxT 366x550x600mm

BANDFILTERAUTOMAT 130



- » inkl. Filterrolle

400 V/50 Hz (3Ph/PE)

Best.Nr.: A6501009

480 V/60 Hz (3Ph/PE)

Best.Nr.: A6501011

220 V/60 Hz (3Ph/PE)

Best.Nr.: A6501010

Anschluss-Set 230/250

Best.Nr.: Z6501004

- » Anschlussverrohrung für Bandfilterautomat 130



Behältergröße	130 Ltr.
Filterleistung	30 Ltr./min (bzgl. Emulsion)
Pumpleistung	15 Ltr./min
Maße BxHxT	607x632x1308 mm
Gewicht	ca. 90 kg

ZENTRIFUGALABSCHIEDER



- » zum Abscheiden von Ölnebel
- » reinigt die Luft und erhöht die Sicht
- » Absaugleistung 180 m³/h



400 V/50 Hz (3Ph/PE) oder 480 V/60 Hz (3Ph/PE)

Best.Nr.: A1822007

220 V/60 Hz (3Ph/PE)

Best.Nr.: A1822008



TECHNISCHE DATEN

Max. theoretische Trennkapazität	Ø 95 mm
Trennscheibengröße	Ø 254 mm/10"
Trennscheibenaufn.	Ø 32 mm
Fahrschnitt	225 mm
Kappschnitt	170 mm
Querzustellung	120 mm

Festdrehzahl	3015 U/min (50 Hz) 3100 U/min (60 Hz)
Antriebsleistung (Hauptantrieb)	3 kW, S1-Betrieb
Anschlussleistung	5,5 kVA
Stromanschluss	1 400 V/50 Hz (3Ph/N/PE)
	2 480 V/60 Hz (3Ph/PE)
	3 220 V/60 Hz (3Ph/PE)

Tischgröße BxT	1	380x270 mm (ohne Z-Achse)
	2	300x270 mm (mit Z-Achse)
Nutbreite	12 mm	

Maße ca. BxHxT	925 x 676 x 756 mm
Gewicht ca.	130 kg

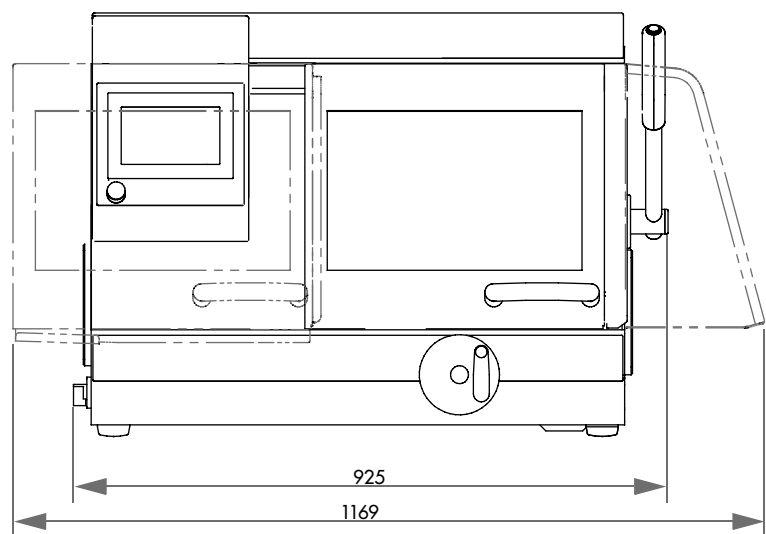
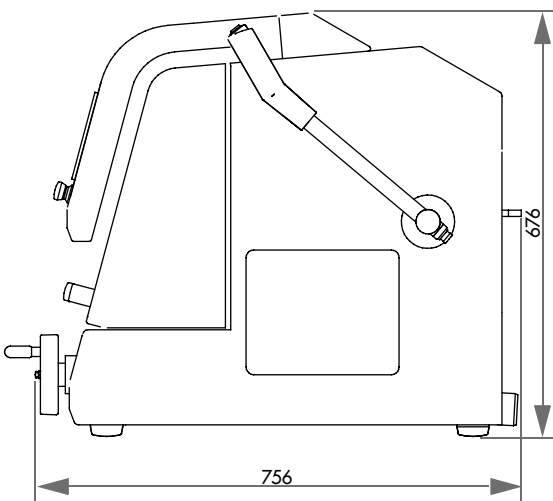


Abbildung: Grundgerät ohne Ausrüstung, Option und Zubehör. Weitere Informationen auf Anfrage.



Spannbeispiel

